

Datos técnicos de criba oscilante

Superficie de cribado	0,5 – 15 m ² (hasta 30 m ² como variante de doble fondo)
Rendimiento de cribado (depende del material) *	Hasta 350 m ³ /h
Tamaño de separación *	0,1 - 150 mm (longitudes excesivas ocasionales de hasta 500 mm)
Nº de fracciones de cribado *	2 - 6 (hasta 5 pisos de criba)
Fondos de criba	Chapas perforadas // tela metálica de acero inoxidable
Material de carcasa	S235JR (1.0037 // St 37)
Tipo de accionamiento	Eje excéntrico con contrapeso
Movimiento de cribado	Circular
Potencia de accionamiento *	0,55 - 15,0 kW
Nivel de potencia acústica	> 70 dB(A) - depende del material
Aplicaciones de criba	Cribado y separación // cribado de protección // despolvamiento // cribado fino y grueso // cribado de granulación superior y de longitudes excesivas
Forma de producto a granel	Forma de plaquitas // forma de barra // granulado // en polvo
Ejemplos de material (resumen)	<p><u>Industria maderera:</u> Virutas de madera • virutas de aserrado • serrín • pellets de madera • biomasa de madera • virutas de cepillado • corteza • pasta papelera</p> <p><u>Industria de reciclaje:</u> Virutas de madera residual • combustible de sustitución • granulado de goma • virutas de acero • caucho en polvo</p> <p><u>Otros materiales:</u> Biomasa • granulado • carbón vegetal • pan duro • orujo de uva • pellets sintéticos • miscanthus • paja • pellets • polvo</p>

* dependiendo del tamaño

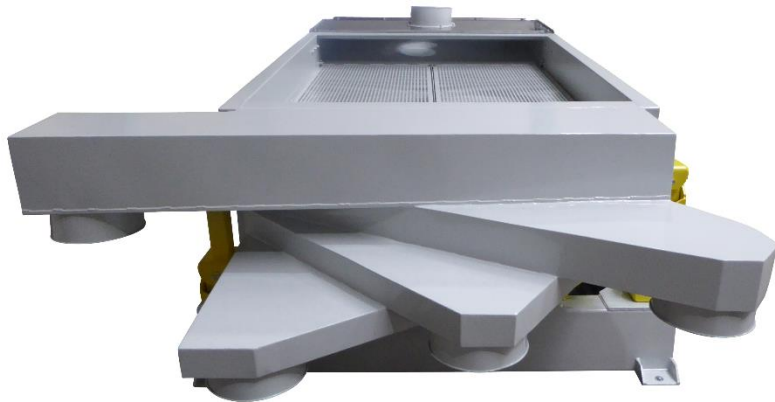
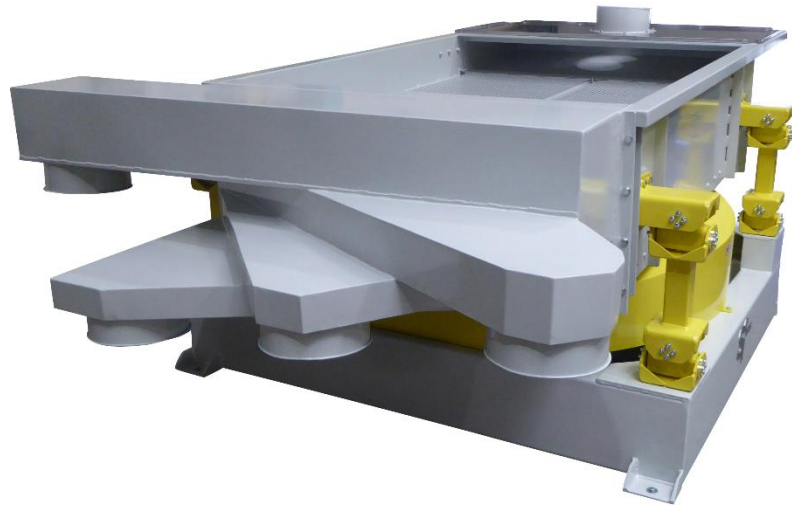
Los datos de rendimiento dependen de las características del material de cribado (densidad aparente, granulación, humedad del material), del procedimiento de criba y tarea, perforación de cribado, cantidad de fracciones, inclinación de la máquina, etc.

Reservado el derecho a realizar modificaciones técnicas. // Todos los datos son aproximados // Fecha: 05/2018



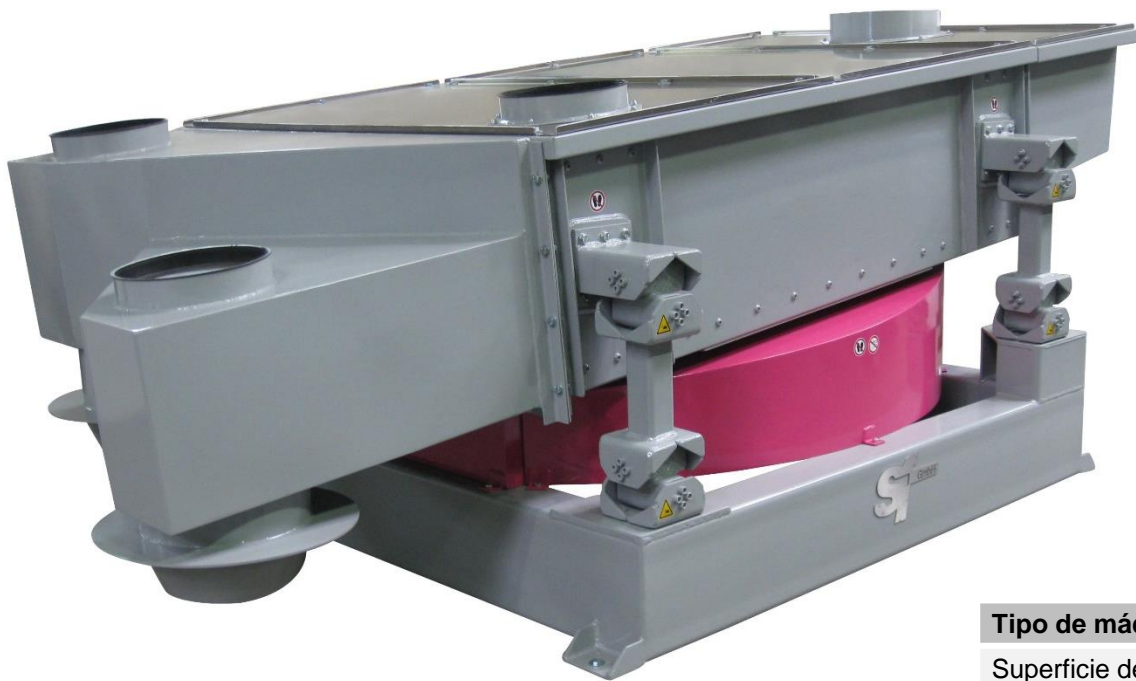
Tipo de máquina	ASM-1000
Superficie de cribado	10,0 m ² por piso de cribado
Nº de fracciones de cribado	4
Material	Serrín
Densidad aparente	140 kg/m ³
Rendimiento de cribado (depende del material)	100 – 200 m ³ /h
Potencia de accionamiento	7,5 kW, 230/400 V, 50 Hz
Peso de la máquina	~ 9.500 kg

Criba oscilante ASM-1000, variante a prueba de polvo



Tipo de máquina	ASM-300
Superficie de cribado	3,0 m ² por piso de cribado
Nº de fracciones de cribado	4
Material	Virutas de madera
Densidad aparente	220 kg/m ³
Rendimiento de cribado (depende del material)	30 – 60 m ³ /h
Potencia de accionamiento	2,2 kW, 230/400 V, 50 Hz
Peso de la máquina	~ 1.800 kg

Criba oscilante ASM-300



Tipo de máquina	ASM-300-D
Superficie de cribado	2 x 3,0 m ² = 6,0 m ²
Nº de fracciones de cribado	2
Material	Pellets de madera
Densidad aparente	650 kg/m ³
Rendimiento de cribado (depende del material)	30 – 60 m ³ /h
Potencia de accionamiento	2,2 kW, 230/400 V, 50 Hz
Peso de la máquina	~ 1.900 kg

Criba oscilante ASM-300-D, variante a prueba de polvo



Tipo de máquina	ASM-400
Superficie de cribado	4,0 m ² por piso de cribado
Nº de fracciones de cribado	3
Material	Virutas de madera residual
Densidad aparente	220 kg/m ³
Rendimiento de cribado (depende del material)	45 – 90 m ³ /h
Potencia de accionamiento	3,0 kW, 230/400 V, 50 Hz
Peso de la máquina	~ 3.200 kg

Criba oscilante ASM-400, variante abierta